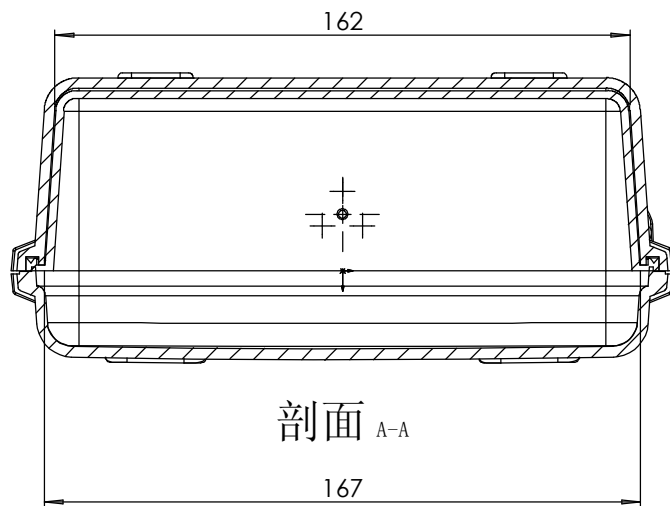
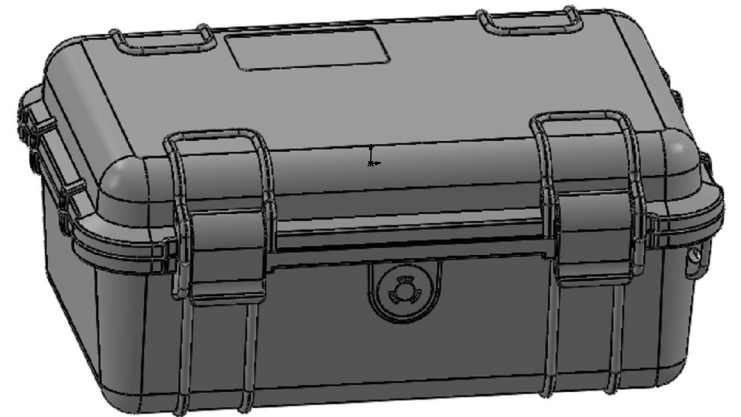


剖面 B-B



剖面 A-A



技术要求:
 1.所有未标注公差均为 ± 0.1
 2.图纸仅供参考,所有尺寸以实物为准

					材料		图纸名称	总装图
					产品		图纸比例	A3
					型号	18-22	共 页	第 页
标记	处数	分区	更改文件号	签名	日期	宁波双子壳体有限公司 NINGBO SHUANGZI ENCLOSURE CO.,LTD. 中国·宁波 慈溪·逍林 TEL: +86 (574) 63596699 +86 (574) 63597799 FAX: +86 (574) 63590595		
设计	樊		标准化					
审核								
工艺				批准				