

1 2 3 4 5 6 7 8

A

B

C

D

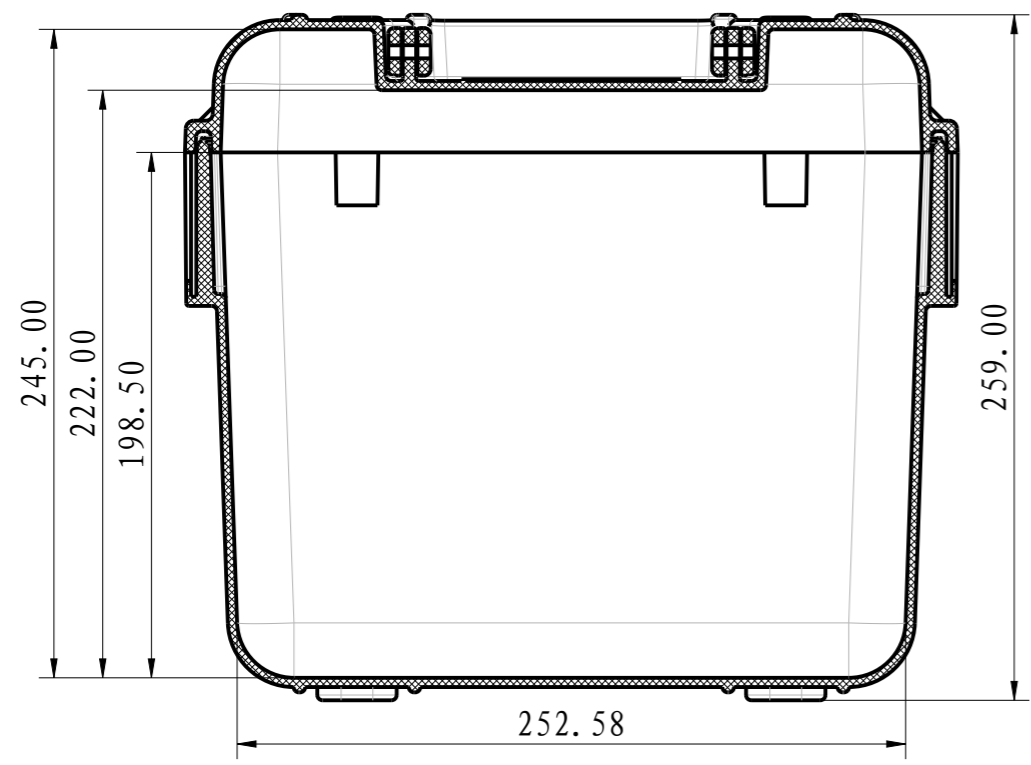
A

B

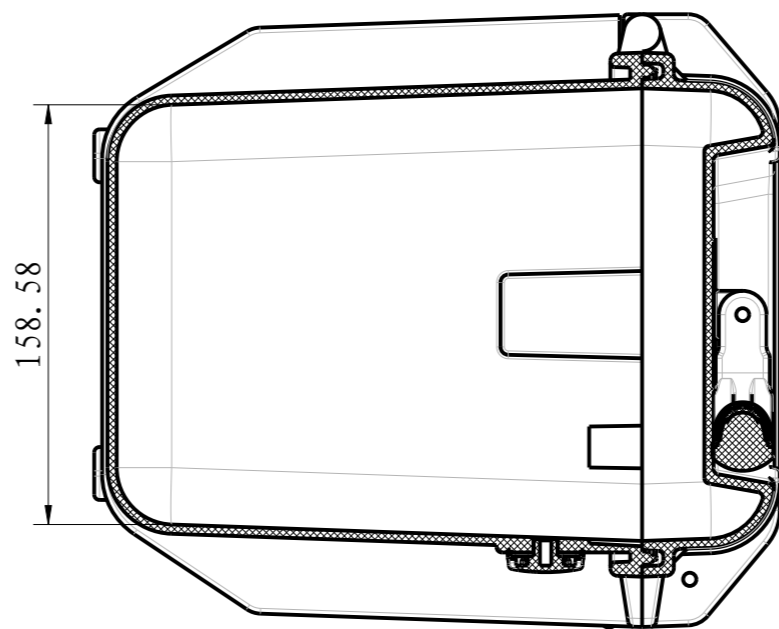
C

D

A-A



B-B

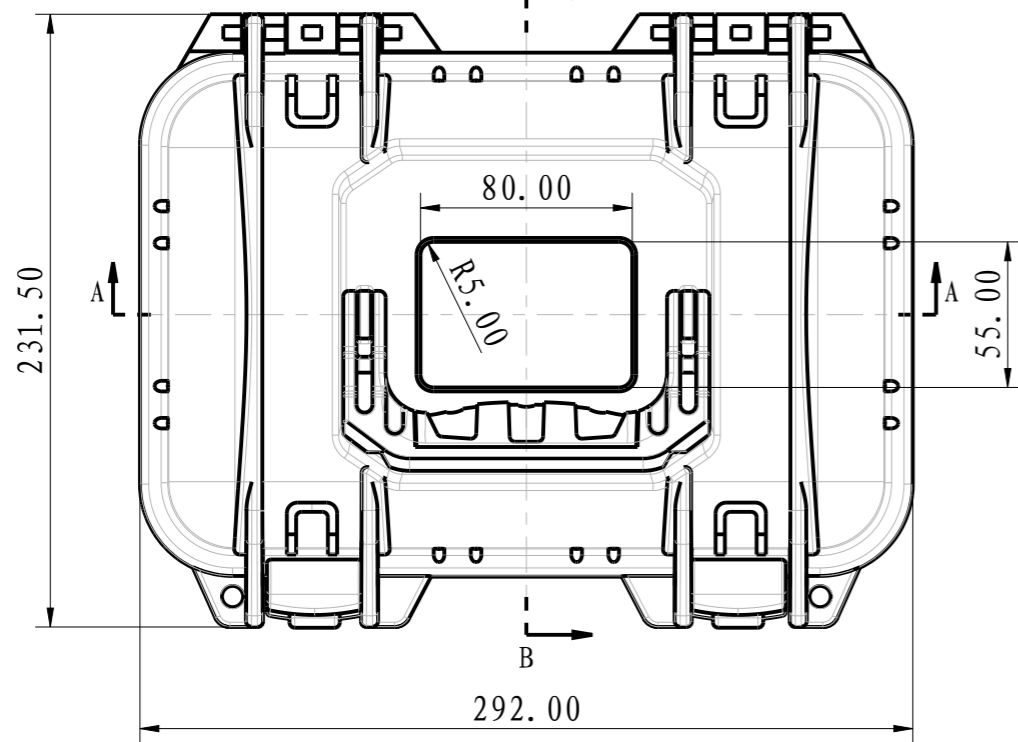


B

A

A

B



技术要求:

1、图纸仅供参考，以实物为准

						PP-2723			宁波双子壳体有限公司	
标记	处数	分区	更改文件号	签名	年月日					
设计			标准化			阶段标记	重量(g)	比例	图号	
制图							1713.000	7:20		
审核						共 1 页		第 1 页		
工艺			批准					材料	PP	

1 2 3 4 5 6 7 8