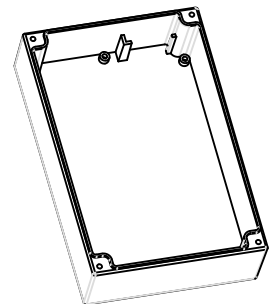
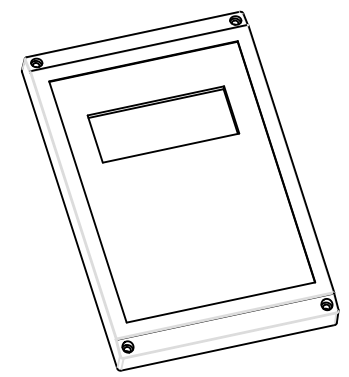
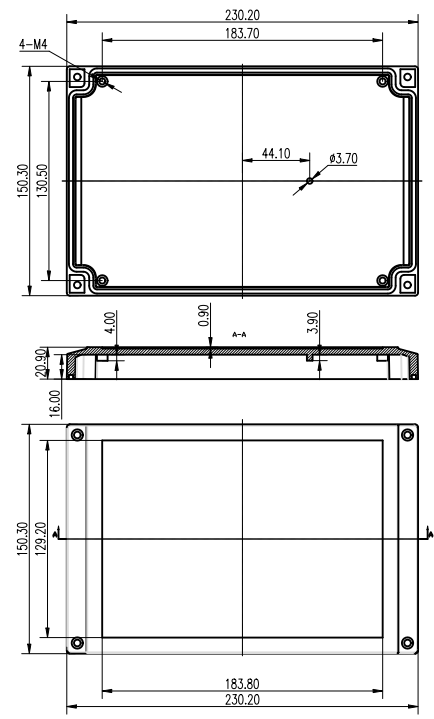


未注明一般公差	级	二级	三级
0.0mm ~ 6.0mm 以下	±0.02	±0.04	±0.08
6.0mm ~ 20.0mm 以下	±0.04	±0.08	±0.11
20.0mm ~ 50.0mm 以下	±0.06	±0.10	±0.13
50.0mm ~ 100.0mm 以下	±0.09	±0.12	±0.20
100.0mm ~ 250.0mm 以下	±0.12	±0.15	±0.30
250.0mm ~ 400.0mm 以下	±0.15	±0.20	±0.40
400.0mm ~ 600.0mm 以下	±0.20	±0.30	±0.50



1. 公差按3级公差
2. 未标注尺寸仅供参考, 以实物为准

				03-10-1		宁波双子公司	
标记	处数	分区	更改文件号	签名	年月日	阶段标记	重量
设计							比例
制图							图号
审核							底
工艺							材料
				共	张	第	张



				03-10-1		宁波双子公司	
标记	处数	分区	更改文件号	签名	年月日	阶段标记	重量
设计							比例
制图							图号
审核							底
工艺							材料
				共	张	第	张