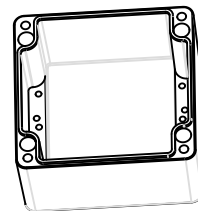
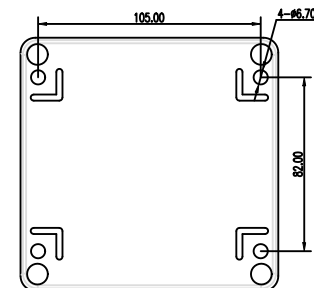
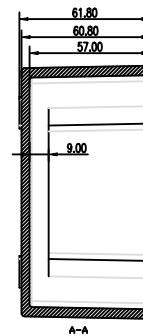
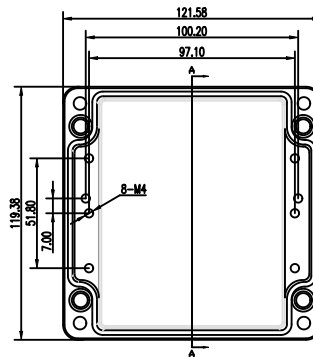


2. 尺寸仅供参考, 以实物为准

				03-14		宁波双子公司	
标记	类别	分区	更改文件号	签名	年月日	阶段标记	重量 比例
设计			标准件				图号
制图							
审核			批准				材料
工艺			视图			共 张 第 张	



2. 尺寸仅供参考, 以实物为准

				03-14		宁波双子公司	
标记	类别	分区	更改文件号	签名	年月日	阶段标记	重量 比例
设计			标准件				图号
制图							
审核			批准				材料
工艺			视图			共 张 第 张	