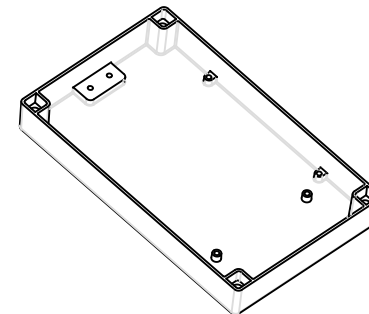
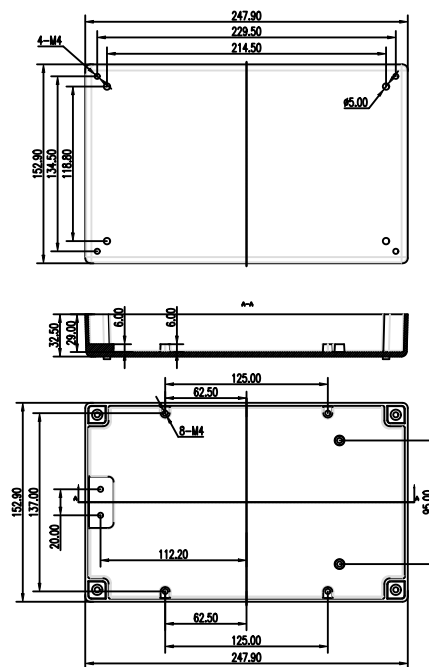


2. 未标注尺寸仅供参考, 以实物为准

				03-17		宁波双子公司	
标记	处数	分图	更改文件号	签名	年月日	阶段标记	重量
设计							比例
制图							图号
审核							
工艺							材料
				共 张 第 张			



1. 公差为3级公差  
2. 未标注尺寸仅供参考, 以实物为准

				03-17		宁波双子公司	
标记	处数	分图	更改文件号	签名	年月日	阶段标记	重量
设计							比例
制图							图号
审核							
工艺							材料
				共 张 第 张			

未注明一般公差	一级	二级	三级
0.0mm <math>\phi</math> -6.0mm 以下	$\pm 0.02$	$\pm 0.04$	$\pm 0.08$
6.0mm <math>\phi</math> -20.0mm 以下	$\pm 0.04$	$\pm 0.08$	$\pm 0.11$
20.0mm <math>\phi</math> -50.0mm 以下	$\pm 0.06$	$\pm 0.10$	$\pm 0.15$
50.0mm <math>\phi</math> -100.0mm 以下	$\pm 0.09$	$\pm 0.12$	$\pm 0.20$
100.0mm <math>\phi</math> -250.0mm 以下	$\pm 0.12$	$\pm 0.15$	$\pm 0.30$
250.0mm <math>\phi</math> -400.0mm 以下	$\pm 0.15$	$\pm 0.20$	$\pm 0.40$
400.0mm <math>\phi</math> -600.0mm 以下	$\pm 0.20$	$\pm 0.30$	$\pm 0.50$