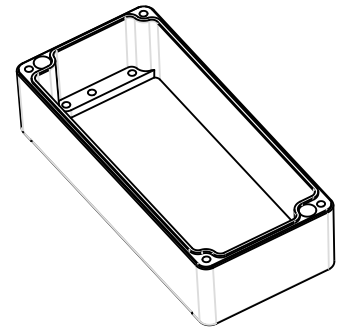
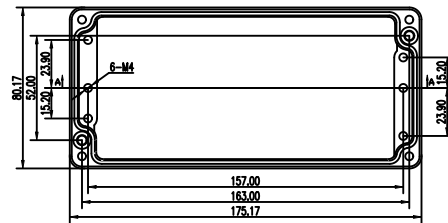
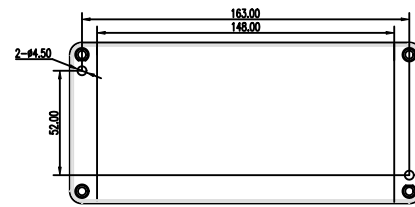


					03-20		宁波双子公司	
设计	处数	分区	更改文件号	签名	年月日	阶段标记	重量	比例
制图								图号
审核								底
工艺								材料
					共 张第 张			



未注明一般公差	一级	二级	三级
0.0mm \leq 6.0mm 以下	± 0.02	± 0.04	± 0.08
6.0mm \leq 20.0mm 以下	± 0.04	± 0.08	± 0.11
20.0mm \leq 50.0mm 以下	± 0.06	± 0.10	± 0.15
50.0mm \leq 100.0mm 以下	± 0.09	± 0.12	± 0.20
100.0mm \leq 250.0mm 以下	± 0.12	± 0.15	± 0.30
250.0mm \leq 400.0mm 以下	± 0.15	± 0.20	± 0.40
400.0mm \leq 600.0mm 以下	± 0.20	± 0.30	± 0.50

- 公差为 3 级公差
- 未标注尺寸仅供参考, 以实物为准

					03-20		宁波双子公司	
设计	处数	分区	更改文件号	签名	年月日	阶段标记	重量	比例
制图								图号
审核								底
工艺								材料
					共 张第 张			