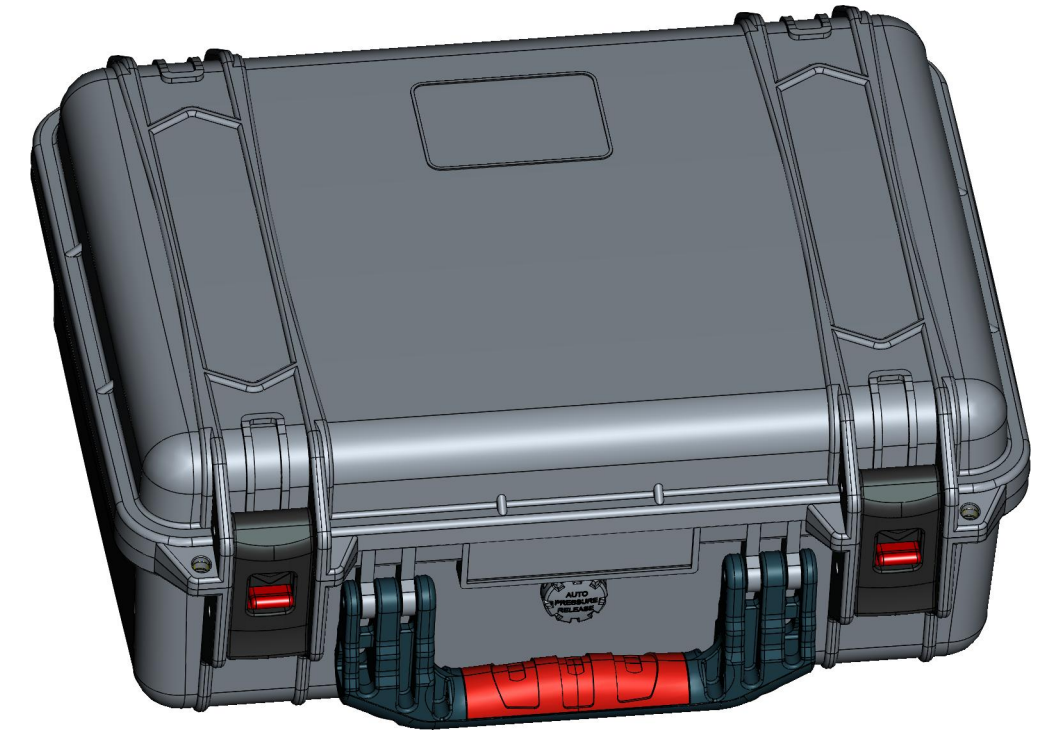
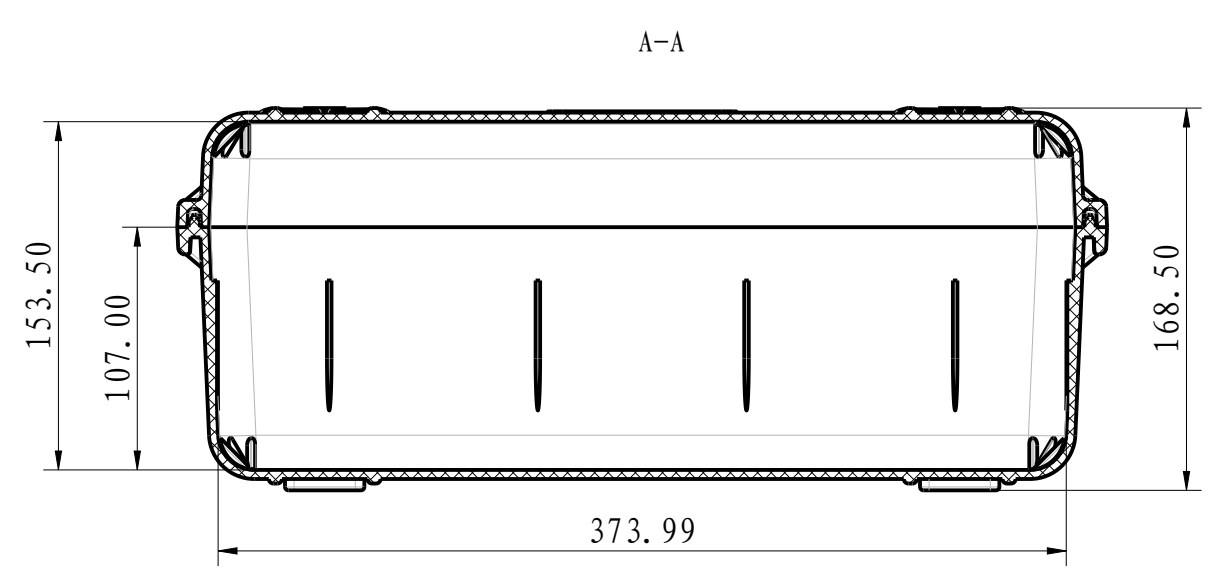


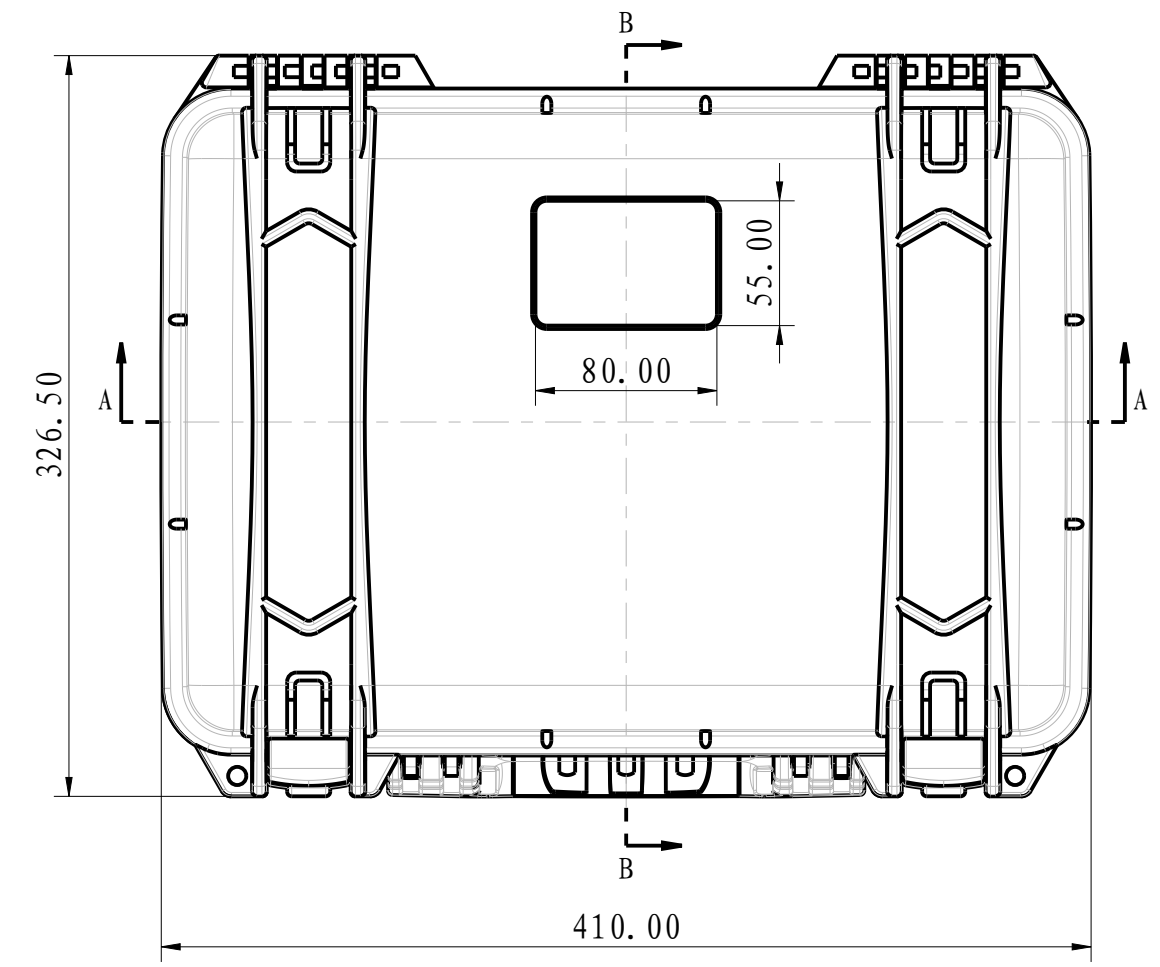
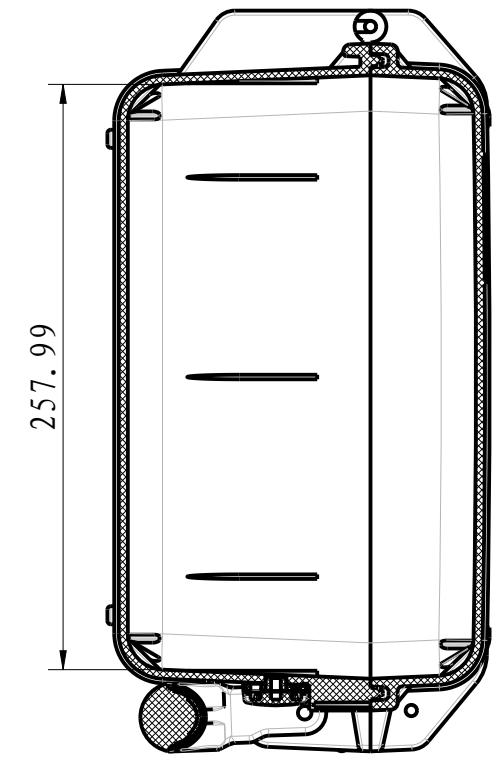
1 2 3 4 5 6 7 8

A B C D

A B C D



B-B



						3815			宁波双子壳体有限公司	
标记	处数	分区	更改文件号	签名	年月日			图号	ASMYXILIE	
设计			标准化			阶段标记	重量(g)			
制图							2320.920	3:10	材料	PP
审核						共 1 页 第 1 页				
工艺			批准							

1 2 3 4 5 6 7 8